

Каталог
продукции

2020

Caritti.



СОДЕРЖАНИЕ

Комплекты для сауны	6
Светодиодные светильники для сауны	10
Светодиодные комплекты	11
Осветительная арматура для сауны	14
Освещение паровой бани	21
Осветительная арматура для паровой бани	23
Светильники для паровой бани	27
Освещение бассейна	29
Комплекты "Звездное небо"	31
Хрустальная осветительная арматура	35
Люстры и разделители пространства	36
Освещение ванной комнаты	39
Встраиваемые потолочные светильники	41
Осветительная арматура для лестницы	42
Настенные светильники	43
Профильные светодиодные светильники	44
Проекторы	47
Оптические волокна	50
Линзы и аксессуары	55
Блоки питания и контрольные модули	57

CARIITTI ПРИНОСИТ ЯРКОСТЬ И РАДОСТЬ В ЖИЗНЬ

В мифологии древней Греции существовали три богини обаяния и красоты – Aglaia (яркость), Eufrosyne (радость) и Thaleia (процветание). Их задачей было дарить людям радость и обаяние. Этим прелестных богинь знали также по имени Khariitti.

История Cariitti начинается с 1940-х годов, с детства Кари Руоконена. В те годы игрушек было мало, но маленького Кари заинтересовал карманный фонарик, который он видел в магазине. Как интересно было бы изучать секреты сумрачного леса под его лучом, играть тенями в темном подвале, и одновременно этот фонарик давал бы тепло и чувство безопасности. Тот фонарик стоил 90 пенни. Для маленького мальчика такая сумма была целым состоянием. Кари копил больше двух месяцев все свои карманные деньги для того, чтобы получить то, о чем мечтал.

В дальнейшем, освещение стало профессией Кари. В течение следующих лет Кари основал несколько фабрик светильников, а после того, как он стал генеральным директором известной компании Валайсипая в Киркконумми, он решил купить все предприятие в свою собственность. Став его владельцем в 1998 году, он переименовал компанию в Cariitti.

Многое изменилось за прошедшие десятилетия. Например, развитие светодиодов совершило переворот в технике освещения, и это развитие продолжается. Но суть деятельности фирмы Cariitti – уникальные впечатления с освещением – остается без изменения.

Многие производители светильников стремятся прибавлять свет людям, а Cariitti ставит свою цель выше. Cariitti хочет делать свет красиво и стильно. Cariitti приносит яркость, радость и процветание в жизнь людей, так, как это делали прелестные богини в древней Греции.





ВЫСТАВОЧНЫЙ САЛОН CARIITTI

Когда Вы планируете ремонт, строите нового, или ищете новых идей для Вашего интерьера, добро пожаловать на наш выставочный салон. Тут можно ознакомиться с нашим ассортиментом светильников и интерьера для сауны. На нашем выставочном салоне можно найти решения для освещения и интерьера сауны, паровой бани и ванных помещений. Тем самым можно ознакомиться с последней техникой беспроводного управления или голосового управления. Приезжайте и ощутите: «Алекса, подключи Релакс».

НОВИНКИ 2020 ГОДА

На 2020 год Cariitti предлагает как белые, так и черные версии популярных термометров, наряду с традиционной версией из нержавеющей стали.

Кроме нового термометра-гигрометра, существует новое изделие под названием «Signum», которое имеет сенсорное управление освещением. Например, вы можете отрегулировать свет в сауне, прикоснувшись к определенному месту на настенной панели: быстрое касание включает/выключает свет, медленное касание делает свет более/менее ярким.

Наша коллекция также пополнилась новым светодиодом RGBW «Volitare». «Volitare» подходит для всей осветительной арматуры Cariitti с резьбой M8 - в том числе, например, для светильников Kihla, Маяк, Факел, SX, для шайки и для CRB-30, вешалки для полотенец.







КОМПЛЕКТЫ ДЛЯ САУНЫ

Cariitti предлагает самый широкий ассортимент для освещения сауны. В ассортимент входят комплекты для освещения сауны и подсветки полков, комплекты с разными эффектами, а также отдельные светильники для сауны. Оптоволоконное освещение Cariitti позволит создать в сауне атмосферу с фантазией, возможности безграничны. Нестандартные комплекты изготавливаются по заказу.

Комплекты подсветки полоков из стекловолокна подходят для установки даже в готовой сауне. В комплекты входит проектор VPAC-1527 со цветовой температурой 2700 К. К волокнам этих комплектов можно добавить любой светильник для сауны с помощью переходника для установки насадки с резьбой M8 на зажим (1538020, стр. 56), который поставляется вместе со светильником.

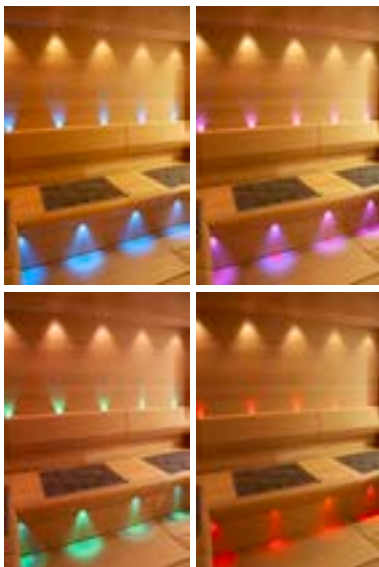
КОМПЛЕКТЫ ПОДСВЕТКИ ПОЛКОВ







Размер сауны	Длина S-Flex 2 (S-Flex 4)	Тип	Линза	Артикул	
1 - 4 М ²	4 x 1.4 м 4 x 1.7 м 2 x 2.0 м (1 x 4.0 м)	VPAC-1527-G211		1516708	
2 - 5 М ²	4 x 1.4 м 4 x 1.7 м 4 x 2.0 м 2 x 2.3 м 2 x 2.6 м (1 x 4.0 м)	VPAC-1527-G217		1516709	
3 - 6 М ²	4 x 1.4 м 4 x 1.7 м 4 x 2.0 м 4 x 2.3 м	2 x 2.6 м 2 x 2.9 м 2 x 3.2 м (1 x 4.0 м)	VPAC-1527-G223		1516710
4 - 8 М ²	4 x 1.4 м 4 x 1.7 м 4 x 2.0 м 4 x 2.3 м 4 x 2.6 м	2 x 2.9 м 2 x 3.2 м 2 x 3.5 м 2 x 3.8 м (1 x 4.0 м)	VPAC-1527-G229		1516711

КОМПЛЕКТЫ ПОДСВЕТКИ ПОЛКОВ СО СМЕНОЙ ЦВЕТОВ

- Включает панель управления, артикул 1532344, стр. 62



















Размер сауны	Длина S-Flex 2 (S-Flex 4)	Тип	Линза	Артикул	
1 - 4 М ²	4 x 1.4 м 4 x 1.7 м 2 x 2.0 м (1 x 4.0 м)	VPL30C-G211		1516610	
2 - 5 М ²	4 x 1.4 м 4 x 1.7 м 4 x 2.0 м 2 x 2.3 м 2 x 2.6 м (1 x 4.0 м)	VPL30C-G217		1516611	
3 - 6 М ²	4 x 1.4 м 4 x 1.7 м 4 x 2.0 м 4 x 2.3 м	2 x 2.6 м 2 x 2.9 м 2 x 3.2 м (1 x 4.0 м)	VPL30C-G223		1516612
4 - 8 М ²	4 x 1.4 м 4 x 1.7 м 4 x 2.0 м 4 x 2.3 м 4 x 2.6 м	2 x 2.9 м 2 x 3.2 м 2 x 3.5 м 2 x 3.8 м (1 x 4.0 м)	VPL30C-G229		1516613

Стекловолокна можно устанавливать в сауне в потолке или в полках. Светодиодные проекторы можно диммировать и они обеспечивают низкое энергопотребление и очень длительный срок службы. Они бесшумные и производят мало тепла. Высокий индекс Ra >90 вместе с теплым светодиодом (2700 K) обеспечивают приятную обстановку в сауне.

КОМПЛЕКТЫ ДЛЯ УСТАНОВКИ В ПОТОЛКЕ



Размер сауны	Длина	Стопорное кольцо	Линза	Наконечник	Рабочий ø	Тип Артикул
1 - 4 м ²	1 x 2.5 м 2 x 3.0 м 1 x 3.5 м 1 x 3.5 м			M5 M5 M5 M8	2 мм 2 мм 2 мм 4 мм	VPAC-1527-B532 1516700
3 - 5 м ²	2 x 2.0 м 3 x 2.5 м 2 x 3.0 м			M5 M5 M5	3 мм 3 мм 3 мм	VPAC-1527-F325 1516701
3 - 5 м ²	2 x 3.0 м 3 x 3.5 м 2 x 4.0 м			M5 M5 M5	3 мм 3 мм 3 мм	VPAC-1527-F335 1516702
3 - 5 м ²	15 x 3.0 м 7 x 3.0 м 1 x 3.0 м			ø3 M5 M8	1 мм 2 мм 4 мм	VPAC-1527-M233 1516703
3 - 5 м ²	2 x 2.5 м 3 x 3.0 м 2 x 3.5 м 1 x 3.5 м			M5 M5 M5 M5	2 мм 2 мм 2 мм 3 мм	VPAC-1527-S832 1516704
4 - 6 м ²	5 x 3.5 м 5 x 4.0 м 1 x 3.5 м			M5 M5 M8	2 мм 2 мм 4 мм	VPAC-1527-N211 1516705
5 - 10 м ²	2 x 2.0 м 3 x 3.0 м 3 x 4.0 м 2 x 5.0 м 1 x 4.0 м			M5 M5 M5 M5 M8	3 мм 3 мм 3 мм 3 мм 6 мм	VPAC-1527-L114 1516706
5 - 10 м ²	5 x 3.5 м 5 x 4.0 м 5 x 4.5 м 5 x 5.0 м 1 x 3.5 м			M5 M5 M5 M5 M8	2 мм 2 мм 2 мм 2 мм 4 мм	VPAC-1527-N221 1516707

КОМПЛЕКТЫ ДЛЯ САУНЫ С ПРОЕКТОРОМ VPL10



VPL10 - E511
Артикул 1524011

- S-Flex 1.5: 5 x 2.5 м
- S-Flex 2: 1 x 4.5 м

VPL10 - E161
Артикул 1524010

- S-Flex 1.5: 5 x 1.5 м, 6 x 2.0 м, 5 x 2.5 м

- 1.7 Вт
- 230 В / 350 мА / IP55
- 3000 К / Ra >85
- Включает линзу над печкой
- Не допускает диммирования

КОМПЛЕКТЫ "СЕВЕРНОЕ СИЯНИЕ" С ПРОЕКТОРОМ VPL30NL



Размер сауны рекомендация	Волокна \varnothing 7 мм + Linear 1 м	Тип	Артикул
1 - 4 м ²	1 x 1.2 м + Linear 1 x 2.2 м + Linear	VPL30NL - N2M	1516620
3 - 6 м ²	2 x 1.2 м + Linear 2 x 2.2 м + Linear	VPL30NL - N4M	1516621



КОМПЛЕКТ "ПЛАМЯ" С ПРОЕКТОРОМ VPL30FL



Размер сауны	Длина	Стопорное кольцо	Линзы	Нако- нечник	Рабочий \varnothing	Тип Артикул
3 - 5 м ²	10 x 3.0 м			M5	2 мм	VPL30FL-F310 1516630



Ширина 380 мм

ШАЙКА IB320 СО СВЕТОДИОДНОЙ ПОДСВЕТКОЙ

ШАЙКА С РУЧКАМИ

Артикул 1545200

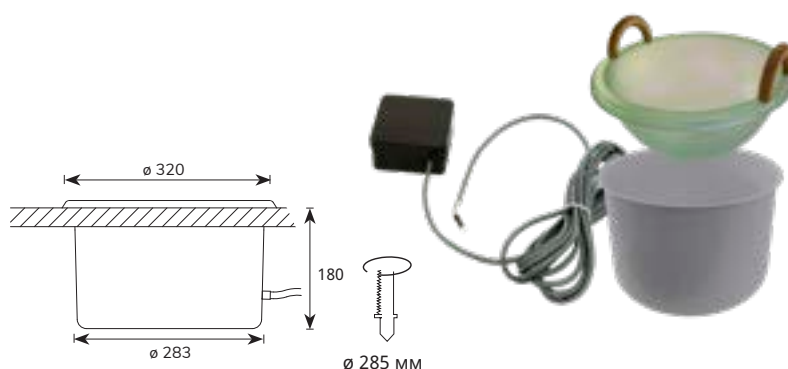
ШАЙКА С ВОДОСЛИВНЫМ ОТВЕРСТИЕМ

Артикул 1545220

ШАЙКА С КЛАПАНОМ

Артикул 1545221

- 1 Вт / 350 мА
- Включает блок питания
- Кабель 5 м
- Ледово-зеленый акрил (матовый)
- Установка блока питания не выше 0,8 м от пола
- IP67

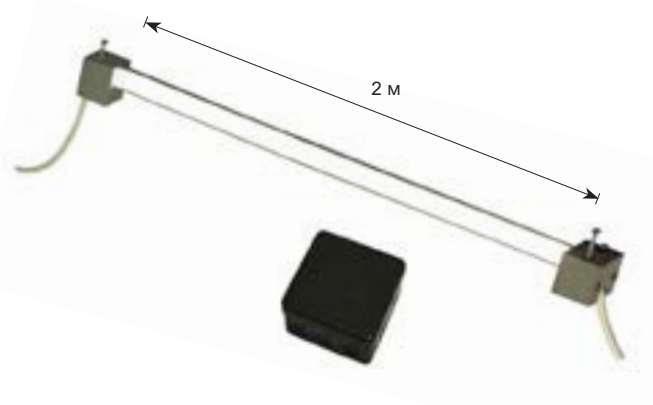


SAUNA LINEAR LED 2M

SAUNA LINEAR LED 2M

Артикул 1516661

- Устанавливается на стене или под полком
- 2 светодиода, 1 Вт, 3000 К
- Готовый к монтажу комплект, в который входит блок питания (IP55), двухметровый стержень, который можно резать, 2 светодиода.
- Стержень из анодированного алюминия
- Установка блока питания не выше 0,8 м от пола
- Не допускает диммирования
- Длина стержня 2 м, можно резать
- Длина кабелей светодиодов 2,5 м
- Установка светильника не выше 1,5 м от пола
- IP55



SAUNA LINEAR LED 4M + SPOT

SAUNA LINEAR LED 4M + SPOT

Артикул 1516663

- Устанавливается на стене или под полком
- 4 светодиода, 1 Вт, 3000 К
- Готовый к монтажу комплект, в который входит диммируемый блок питания (IP55), 2 двухметровых стержня, которые можно резать, 4 светодиода и оптическое волокно по 5 м со светодиодом для линзы (1532647, стр. 13).
- Стержни из анодированного алюминия
- Установка блока питания не выше 0,8 м от пола
- Длина каждого стержня 2 м, можно резать
- Длина кабелей светодиодов 2,5 м
- Установка светильника не выше 1,5 м от пола
- IP55



СВЕТОДИОДНЫЕ КОМПЛЕКТЫ

Светодиодные комплекты освещения выпускаются 2700 К (идеально для сауны), 3000 К и 4000 К. К этим комплектам можно подключить любой светильник нашего каталога. Светодиоды имеют степень защиты IP67 и могут быть установлены как в сухих, так и во влажных помещениях.

Для установки светодиодов на полках требуются отверстия только диаметром 6 мм, причем установка получается более незаметной. Наглядные инструкции, которые прилагаются к комплекту, гарантируют правильность установки. Соединители очень легко подключить.

Блок питания OTi DALI 15 позволяет диммирование с помощью кнопочного выключателя либо с помощью диммера DALI. К именуемому комплекту можно также присоединить дополнительные комплекты из трех светодиодов, и таким образом можно расширить всю систему до 15 светодиодов.

Дополнительно для освещения сауны предлагается целый ряд аксессуаров, таких как насадка CR-03 (золото, хром и черная), линза для установки над печью, термометр, гигрометр и многое другое.

Внимание! Если температура в сауне превышает +90°C, мы рекомендуем оптоволоконное освещение.



КОМПЛЕКТ ИЗ 6-И СВЕТОДИОДОВ

2700 К Артикул 1532601

3000 К Артикул 1532654

4000 К Артикул 1532657

- В комплект входит 6 светодиодов, провода для последовательного подключения (2 x 2,4 м), перемычки (2 шт.), удлинитель (5 м) и блок питания IP20 OTi DALI 15 (150mA), который допускает диммирование. Частичная нагрузка 3-15 Вт.



ДОПОЛНИТЕЛЬНЫЙ КОМПЛЕКТ ИЗ 3-Х СВЕТОДИОДОВ

2700 К Артикул 1532602

3000 К Артикул 1532655

4000 К Артикул 1532658

- В комплект входит 3 светодиода, провод для последовательного подключения (2,5м) и 2 перемычки
- С помощью дополнительного комплекта легко расширить комплект со 6-ью светодиодами на 9-и, 12-и и 15-и светодиодов.



УДЛИНИТЕЛИ



УДЛИНИТЕЛИ

1,5 м Артикул 1532607
5,0 м Артикул 1532608

ПРОВОД ДЛЯ ПОСЛЕДОВАТЕЛЬНОГО ПОДКЛЧЕНИЯ



ПРОВОД ДЛЯ ПОСЛЕДОВАТЕЛЬНОГО ПОДКЛЧЕНИЯ

Артикул 1532370

- С 3-я выходами, длина 2,4 м

ПЕРЕМЫЧКА 6 ШТ.



ПЕРЕМЫЧКА 6 ШТ.

Артикул 1532634

СВЕТОДИОД С КАБЕДЕЛЕМ 150 ММ



СВЕТОДИОД С КАБЕДЕЛЕМ 150 ММ

2700 К Артикул 1532373
3000 К Артикул 1532656
4000 К Артикул 1532659

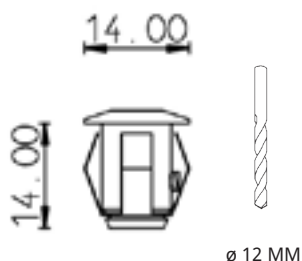
- 150 мА
- Блоки питания заказать отдельно, см. стр. 59.



CR-03 KIT 6

Артикул 1532612 Золото
 Артикул 1532613 Хром
 Артикул 1532614 Черный

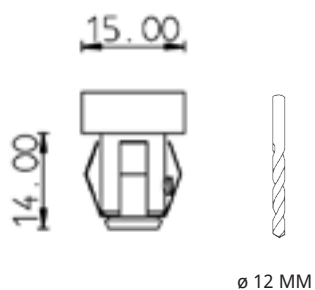
В каждый комплект входит 6 шт.



CR-07 KIT 6

Артикул 1532642 Хром, матовое стекло
 Артикул 1532644 Золото, матовое стекло
 Артикул 1532646 Черный, матовое стекло

В каждый комплект входит 6 шт.



ОПТИЧЕСКИЕ ВОЛОКНА СО СВЕТОДИОДОМ ДЛЯ ЛИНЗЫ

3,5 м Артикул 1532633
 5,0 м Артикул 1532647

Волокно S-FLEX 3 длиной 3,5 м или 5 м, линза для установки над печкой CR-09, светодиод 2700 К и адаптер для крепления





ОСВЕТИТЕЛЬНАЯ АРМАТУРА ДЛЯ САУНЫ

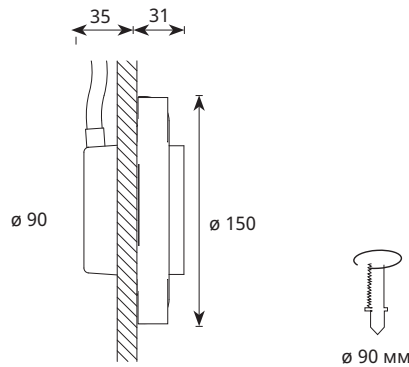
В ассортимент входят самые разные варианты для освещения сауны. Все фитинги подходят к использованию как с оптоволоконными, так и со светодиодными комплектами освещения. При желании сауну можно осветить термометром, шайкой, факелами - возможности безграничны.

SCA

SCA

Артикул 1545803

- 1 x S-Flex / C-Flex 4 - 6 M8
- Деревянная оправа
- Матовое стекло
- Включает наконечник на зажим
- Оправу можно обрабатывать под желаемый оттенок с воском для сауны
- Можно использовать с оптоволоконном и светодиодом



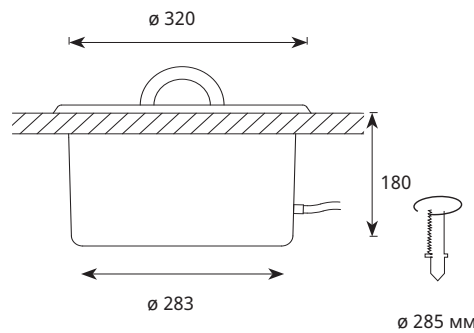
ШАЙКА IB320 С ДЕРЕВЯННЫМИ РУЧКАМИ

ШАЙКА IB320 С РУЧКАМИ

Артикул 1545805

- 1 - 4 x S-Flex 3 - 6 M8
- 1 - 4 x C-Flex 3 - 6 M8
- Ледово-зеленый акрил (матовый)

Можно использовать с оптоволоконном и светодиодом



ШАЙКА IB320 С ВОДОСЛИВНЫМ ОТВЕРСТИЕМ/КЛАПАНОМ

ШАЙКА IB320 С ВОДОСЛИВНЫМ ОТВЕРСТИЕМ

Артикул 1545804

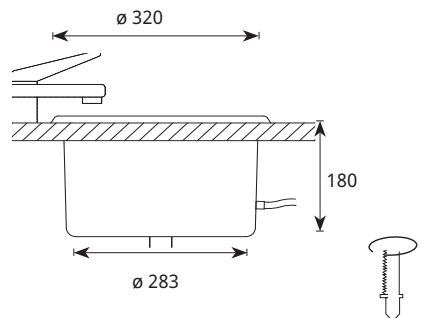
- 1 - 4 x S-Flex 3 - 6 M8
- 1 - 4 x C-Flex 3 - 6 M8
- Ледово-зеленый акрил (матовый)
- Смеситель и клапан не входят в поставку

ШАЙКА IB320 С КЛАПАНОМ

Артикул 1545826

- 1 - 4 x S-Flex 3 - 6 M8
- 1 - 4 x C-Flex 3 - 6 M8
- Ледово-зеленый акрил (матовый)
- Клапан входит в поставку

Можно использовать с оптоволоконном и светодиодом



ТЕРМОМЕТР-ГИГРОМЕТР

ТЕРМОМЕТР-ГИГРОМЕТР

Нержавеющая сталь Артикул 1545822

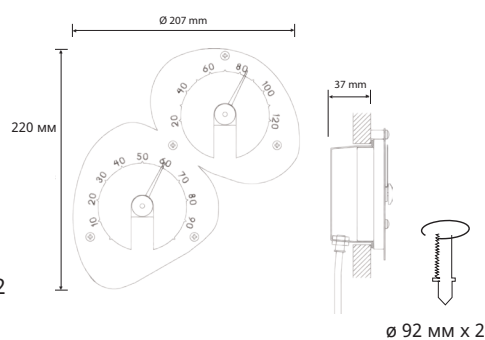
Черный Артикул 1545861

Белый Артикул 1545862

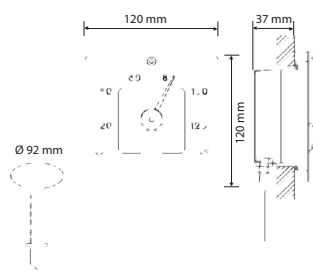
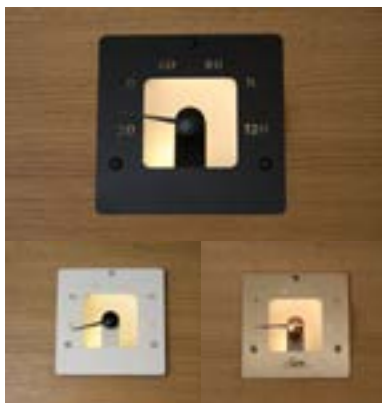
- 2 x S-Flex 2 - 4 M8
- Нержавеющая сталь
- Включает наконечники на зажим

Design: Frida Lindström

Можно использовать с оптоволоконными или 2 светодиодами



ТЕРМОМЕТР SQ

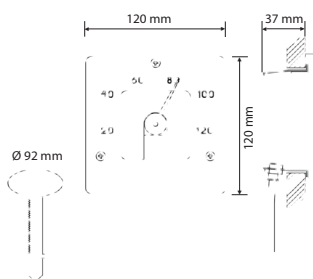


ТЕРМОМЕТР SQ
Нержавеющая сталь Артикул 1545828
Черный Артикул 1545854
Белый Артикул 1545855

- 1 x S-Flex 2 - 4 M8
- Нержавеющая сталь
- Включает наконечник на зажим

Можно использовать с оптоволоконном и светодиоидом

ГИГРОМЕТР SQ

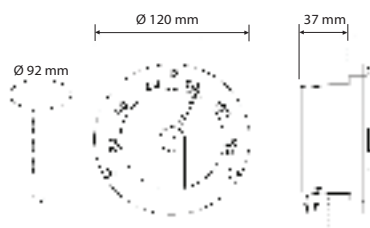


ГИГРОМЕТР SQ
Нержавеющая сталь Артикул 1545849
Черный Артикул 1545858
Белый Артикул 1545859

- 1 x S-Flex 2 - 4 M8
- Нержавеющая сталь
- Включает наконечник на зажим

Можно использовать с оптоволоконном и светодиоидом

ТЕРМОМЕТР

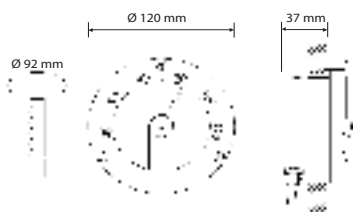


ТЕРМОМЕТР
Нержавеющая сталь Артикул 1545812
Черный Артикул 1545852
Белый Артикул 1545853

- 1 x S-Flex 2 - 4 M8
- Нержавеющая сталь
- Включает наконечник на зажим

Можно использовать с оптоволоконном и светодиоидом

ГИГРОМЕТР



ГИГРОМЕТР
Нержавеющая сталь Артикул 1545820
Черный Артикул 1545856
Белый Артикул 1545857

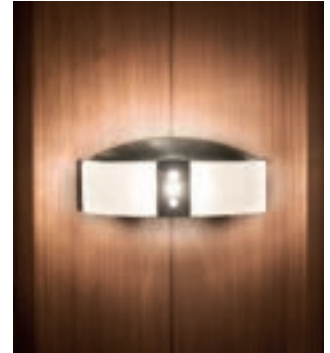
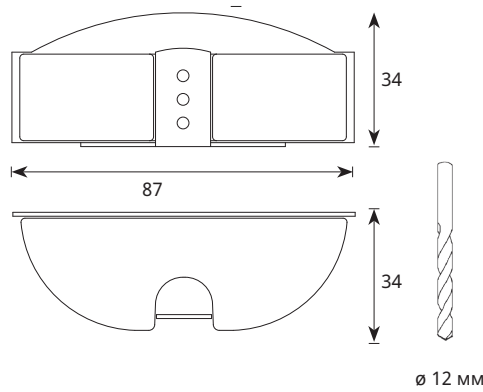
- 1 x S-Flex 2 - 4 M8
- Нержавеющая сталь
- Включает наконечник на зажим

Можно использовать с оптоволоконном и светодиоидом

МАЯК

LH-100
 Артикул 1545802

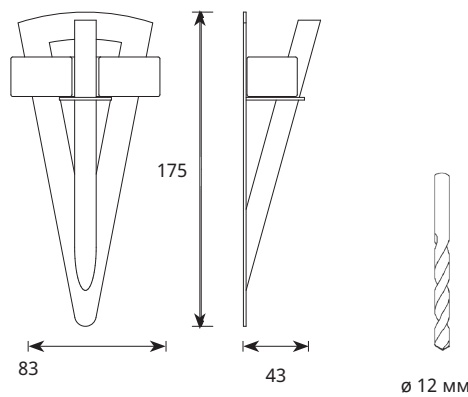
- 1 x S-Flex 2 - 4 M8
- Нержавеющая сталь AISI 304
- Матовое стекло
- Включает наконечник на зажим
- Можно использовать с оптоволоконном и светодиодом



ФАКЕЛ

TL-100
 Артикул 1545801

- 1 x S-Flex 2 - 4 M8
- Нержавеющая сталь AISI 304
- Деревянный стержень, матовое стекло
- Включает наконечник на зажим
- Можно использовать с оптоволоконном и светодиодом



SAUNA LINEAR GLASS

SAUNA LINEAR GLASS
 Артикул 1545844

2 x S-Flex 6

- Оптический стеклянный стержень \varnothing 8 мм
- Длина 1680 мм, можно резать
- Sauna Linear Glass – это линейный оптоволоконный фитинг, который легко установить на потолке сауны. Он освещается стекловолокном с обоих концов.
- Рекомендуемый проектор - VPL30 XL (арт. 1501487, стр. 48).



SIGNUM



SIGNUM
Артикул 1516671

Емкостный переключатель для управления освещением «Signum», который осуществляет сенсорное управление. Например, его можно разместить за настенной панелью, чтобы регулировать освещение в сауне, касаясь отмеченного места на настенной панели, быстрое касание включает/выключает свет, медленное касание делает свет более/менее ярким. Работает с блоком питания OTi DALI 15W/150mA (1532296, стр. 59) или с регулятором для кнопочного управления (1532346, стр. 58).







FANTASIA

FANTASIA
 Артикул 1589017

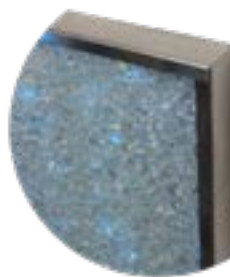
Панно со стеклянной крошкой 1000 x 500 x 35 мм. Освещается двумя волокнами по 6 мм. Можно повесить на стене в сауне, например за электрической печкой. Красивый, терапевтический элемент, вид которого можно менять светом.

В зависимости от проектора, можно выбрать эффект пламени, северного сияния или смену цветов. Белый свет дает впечатление колотого льда. Проектор и жгут волокон нужно заказать отдельно.

2 x S-Flex 6 M8

ЖГУТ ДЛЯ ПОДСВЕТКИ FANTASIA F602
 Артикул 1506015

- S-Flex 6: 2 x 3 м M8





ОСВЕЩЕНИЕ ПАРОВОЙ БАНИ

Cariitti предлагает для освещения паровой бани готовый светодиодный комплект. Освещение можно дополнить разными хрустальными светильниками, настенными и встраиваемыми потолочными светильниками.

КОМПЛЕКТЫ ПАРОВАЯ БАНЯ LED



КОМПЛЕКТ ПАРОВАЯ БАНЯ LED 3000 К, ИЗ 6-И СВЕТОДИОДОВ
 Артикул 1532609

Включает 6 светодиодов с кабелем 5 м, удлинитель (5 м), модуль для последовательного подключения и блок питания (IP20) OTi DALI 15 (150 мА), который допускает диммирование. Частичная нагрузка 3-15 Вт.

КОМПЛЕКТ ПАРОВАЯ БАНЯ LED 3000 К, ИЗ 3-Х СВЕТОДИОДОВ
 Артикул 1532653

Включает 3 светодиода с кабелем 5 м, удлинитель (5 м), модуль для последовательного подключения и блок питания (IP20) OTi DALI 15 (150 мА), который допускает диммирование. Частичная нагрузка 3-15 Вт.

ДОПОЛНИТЕЛЬНЫЙ КОМПЛЕКТ ИЗ 3-Х СВЕТОДИОДОВ



ДОПОЛНИТЕЛЬНЫЙ КОМПЛЕКТ ИЗ 3-Х СВЕТОДИОДОВ 3000 К

Артикул 1532610
 Включает 3 светодиода с кабелем 5 м

УДЛИНИТЕЛИ



УДЛИНИТЕЛЬ 1,5 м
 Артикул 1532607

УДЛИНИТЕЛЬ 5 м
 Артикул 1532608

МОДУЛЬ ДЛЯ ПОСЛЕДОВАТЕЛЬНОГО ПОДКЛЮЧЕНИЯ



МОДУЛЬ ДЛЯ ПОСЛЕДОВАТЕЛЬНОГО ПОДКЛЮЧЕНИЯ
 Артикул 1532212

- Включает перемычки 7 шт.

СВЕТОДИОД 3000 К С КАБЕЛЕМ 5 М



СВЕТОДИОД 3000 К С КАБЕЛЕМ 5 М
 Артикул 1532383

ПЕРЕМЫЧКА 6 ШТ.



ПЕРЕМЫЧКА 6 ШТ.
 Артикул 1532634

VOLITARE



VOLITARE LED RGBW M8
 Артикул 1532494

- RGBW 2,5 Вт / 200 мА
- Включает кабель 5.2 м
- Последовательное подключение
- Применим со всей осветительной арматурой Cariitti с резьбой M8
- Совместимые блоки питания, см. стр. 60
- IP67



ОСВЕТИТЕЛЬНАЯ АРМАТУРА ДЛЯ ПАРОВОЙ БАНИ

Осветительная арматура для паровой бани подходит к использованию как со светодиодными, так и с оптоволоконными комплектами освещения. В ассортимент входят настенные и хрустальные фитинги, а также комплекты "звездное небо".



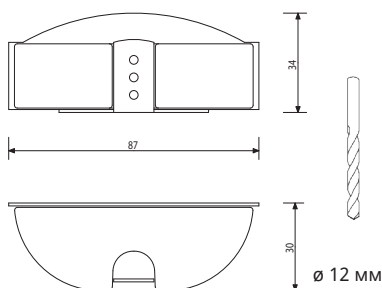
ВОЛОКНА ДЛЯ «ЗВЕЗДНОГО НЕБА» НА 75 ТОЧЕК

ОПТОВОЛОКОННЫЙ ЖГУТ «ЗВЕЗДНОЕ НЕБО» НА 75 ТОЧЕК
 Артикул 1509102

- 75 шт. пластмассового волокна СК 0,75
- Имеется адаптер для светодиода
- Светодиоды нужно заказать отдельно, см. стр.11, 22.
- Длина волокон – 4м



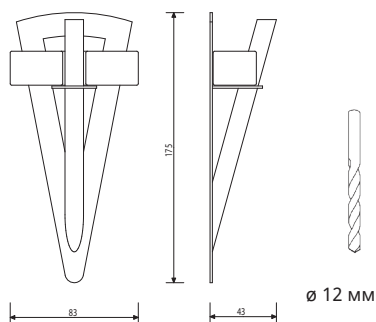
МАЯК



МН-100
 Артикул 1545802

Маяк подходит для паровой бани и сауны. Подсвечивается оптоволоконном \varnothing 2-4 мм или светодиодом Cariitti (белый или RGBW).
 Материал: нержавеющая сталь AISI 304 и матовое стекло.

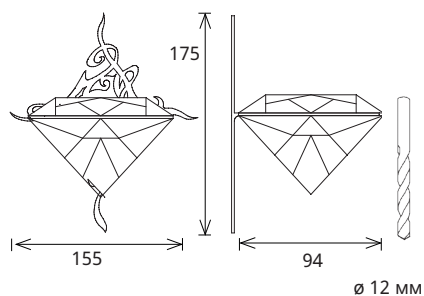
ФАКЕЛ С АКРИЛОВЫМ СТЕРЖНЕМ



ТЛ-100 АКРИЛ
 Артикул 1545823

Факел прекрасно подходит для паровой бани. Не рекомендуется для сауны из-за акрилового стержня. Подсвечивается оптоволоконном \varnothing 2-4 мм или светодиодом Cariitti (белый или RGBW).
 Материал: нержавеющая сталь AISI 304, акриловый стержень и матовое стекло.

КИНЛА



КИНЛА
 Артикул 1545830

КИНЛА ЗОЛОТО
 Артикул 1545831

Хрустальный фитинг подходит для всех помещений, но чаще всего он используется в паровой бане. Подсвечивается оптоволоконном \varnothing 4 мм или светодиодом Cariitti (белый или RGBW).
 Материал: нержавеющая сталь AISI 304 или позолоченная латунь, хрусталь без свинца

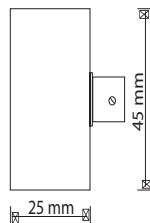
Design: Frida Lindström

SY

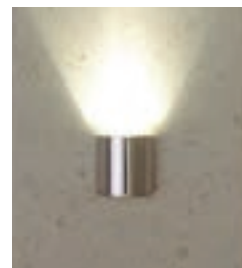
SY
 Артикул 1545030

SY ЗОЛОТО
 Артикул 1545032

Направляет свет в одну сторону, вверх или вниз.
 Подсвечивается оптоволокомом \varnothing 4 мм или светодиодом Cariitti (белый или RGBW).
 Материал: нержавеющая сталь AISI 304 или позолоченная латунь.



\varnothing 14 мм



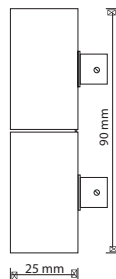
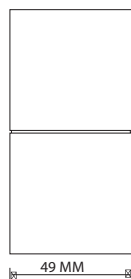
SX

SX
 Артикул 1545034

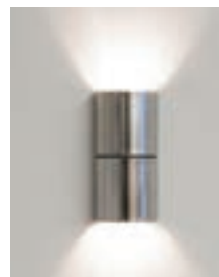
SX ЗОЛОТО
 Артикул 1545035

Направляет свет в две стороны.
 Подсвечивается двумя оптоволоками \varnothing 4 мм или двумя светодиодами Cariitti (белый или RGBW).

Материал: нержавеющая сталь AISI 304 или позолоченная латунь.



\varnothing 14 мм



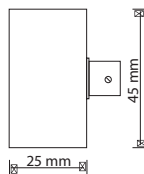
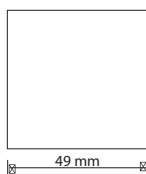
SY SQ

SY SQ
 Артикул 1545075

SY SQ ЗОЛОТО
 Артикул 1545076

Направляет свет в одну сторону, вверх или вниз.
 Подсвечивается оптоволокомом \varnothing 4 мм или светодиодом Cariitti (белый или RGBW).

Материал: нержавеющая сталь AISI 304 или позолоченная латунь.



\varnothing 14 мм



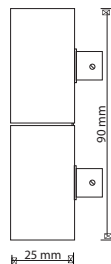
SX SQ

SX SQ
 Артикул 1545077

SX SQ ЗОЛОТО
 Артикул 1545078

Направляет свет в две стороны.
 Подсвечивается двумя оптоволоками \varnothing 4 мм или двумя светодиодами Cariitti (белый или RGBW).

Материал: нержавеющая сталь AISI 304 или позолоченная латунь.



\varnothing 14 мм



CRYSTAL KIT 6

Артикул 1532621 Хром
Артикул 1532622 Золото

В комплект входит 2 x CR-12, 2 x CR-16 и 2 x CR-31.



ø 12 мм



CR-12 KIT 3

Артикул 1532623 Хром
Артикул 1532624 Золото

В комплект входит 3 шт.



ø 12 мм



CR-16 KIT 3

Артикул 1532625 Хром
Артикул 1532626 Золото

В комплект входит 3 шт.



ø 12 мм



CR-31 KIT 3

Артикул 1532627 Хром
Артикул 1532628 Золото

В комплект входит 3 шт.



ø 12 мм



GP-65 KIT 6

Артикул 1532619 Золото
Артикул 1532620 Хром

В комплект входит 6 шт.



ø 12 мм



CR-05 KIT 6

Артикул 1532615 Золото, прозрачное стекло
Артикул 1532616 Золото, матовое стекло
Артикул 1532617 Хром, прозрачное стекло
Артикул 1532618 Хром, матовое стекло

В комплект входит 6 шт.



ø 12 мм



CR-20 KIT 3

Артикул 1532629 Хром
Артикул 1532630 Золото

В комплект входит 3 шт.



ø 12 мм



CR-30 KIT 3

Артикул 1532631 Хром
Артикул 1532632 Золото

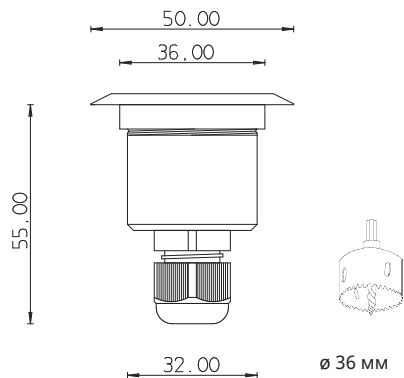
В комплект входит 3 шт.



ø 12 мм



S-PAVER 3200 IP68



S-PAVER 3200 IP68
 Артикул 1553034

S-PAVER 3200 золото IP68
 Артикул 1545217

- 1 Вт / 350 мА, 3000 К
- Включает кабель подключения 5 м, который соединен со светильником
- Блок питания заказать отдельно, см. стр. 59

S-PAVER RGBW 3200 IP68
 Артикул 1553042



S-PAVER RGBW 3200 GOLD LED IP68
 Артикул 1553044



- RGBW 2.5 Вт / 200 мА
- Включает кабель подключения 5 м, который соединен со светильником
- Блок питания заказать отдельно, см. стр. 60

ВНИМАНИЕ! Все светильники S-Paver поставляются с прозрачным и с матовым стеклом.

NEO IP67



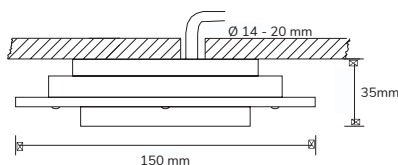
NEO ЗОЛОТО IP67
 Артикул 1545243

NEO хром IP67
 Артикул 1545244

- 5 Вт / 150 мА, 3000 К
- Матовое стекло
- Диаметр 74 мм
- Монтажное отверстие 50 мм
- Ниша 50 мм
- Включает кабель подключения 5 м, который соединен со светильником
- Включает блок питания
- IP67

Артикул 1553022 Вставка для монтажа

KUU SATIN IP67



KUU SATIN IP67
 Артикул 1545239

Акриловая оправа
 Матовое стекло

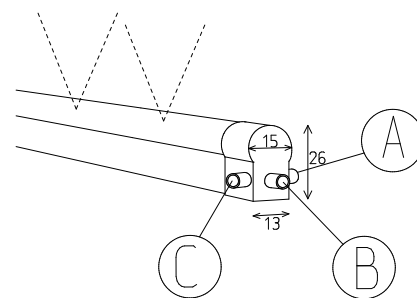
- 5 Вт / 150 мА, 3000 К
- Включает кабель подключения 5 м, который соединен со светильником
- Включает блок питания
- IP67

STEAM BATH FLEX IP67 – ГИБКАЯ СИЛИКОНОВАЯ ЛЕНТА ДЛЯ ПАРОВОЙ БАНИ —

STEAM BATH FLEX IP67

3000 К Артикул 1532069, выход кабеля сбоку (варианты А и С)
 3000 К Артикул 1532480, выход кабеля прямо на торце ленты (В)
 RGBW Артикул 1532159, выход кабеля сбоку (варианты А и С)
 RGBW Артикул 1532483, выход кабеля прямо на торце ленты (В)

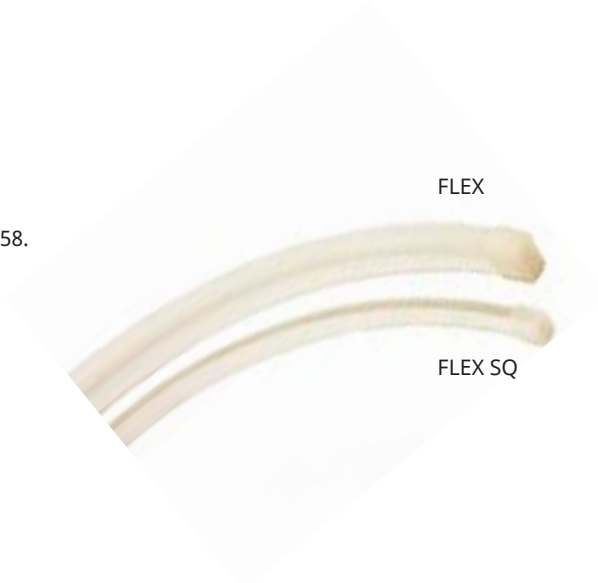
- Белый свет 3000 К, 12 Вт/м, 24 В
- RGBW 18 Вт/м, 24 В
- Включает в себя металлические крепежи и кабель для питания 5,2 м
- Максимальная длина одной ленты 5 м
- Габариты: В 22 мм х Ш 9,5 мм
- Источник постоянного напряжения нужно заказать отдельно, см. стр. 58 и 61.
- IP67



STEAM BATH FLEX SQ IP67

3000 К Артикул 1532487, выход кабеля прямо с торца ленты.

- Белый свет 3000 К, 12 Вт/м, 24 В
- Включает в себя металлические крепежи и кабель для питания 5,2 м
- Максимальная длина одной ленты 5 м
- Габариты: В 12 мм х Ш 6 мм
- Источник постоянного напряжения нужно заказать отдельно, см. стр. 58.
- IP67



ОСВЕЩЕНИЕ БАССЕЙНА

Светильники для бассейнов Cariitti отлично подходят для освещения как бассейнов, так и джакузи. Ими можно также освещать паровую баню и дорожки влажных помещений и подчеркивать отдельные детали, что не всегда получается традиционными светильниками.



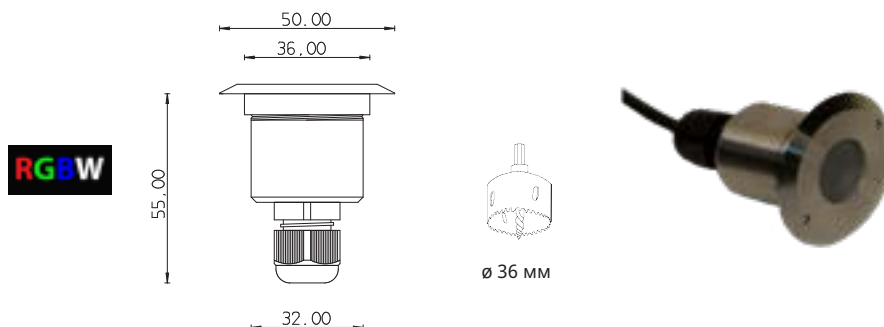
ВНИМАНИЕ! Только последовательное подключение. Светильник включает кабель подключения 5 м. Блок питания нужно заказать отдельно, см. стр. 59, 60. Дополнительно можно заказать кабель-удлинитель 5 м (включает соединитель IP67), артикул 1532242.

S-PAVER 3200

S-PAVER 3200 LED
Артикул 1553034
• 3000 К, 1 Вт / 350 мА, IP68

S-PAVER RGBW 3200 LED
Артикул 1553042
• RGBW 2,5 Вт / 200 мА, IP68

S-PAVER 3200 ДЛЯ ОПТОВОЛОКНА
Артикул 1553008



ВНИМАНИЕ! Все светильники S-Paver поставляются с прозрачным и с матовым стеклом. Материал корпуса и крышки светильника AISI 316L.

Монтажные принадлежности для S-Paver 3200

PP32-S14 ВСТАВКА PP32-S16 ПРОБКА
Артикул 1553020 Артикул 1553021



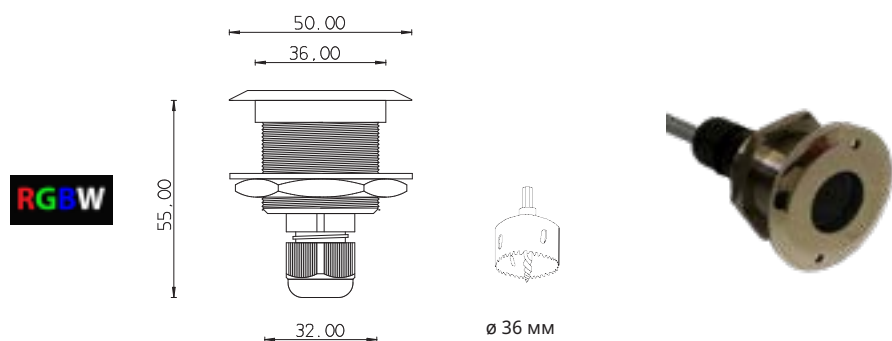
∅ 32 мм/49 мм ← → 85 мм

S-PAVER 3300

S-PAVER 3300 LED
Артикул 1553037
• 3000 К, 1 Вт / 350 мА, IP68

S-PAVER RGBW 3300 LED
Артикул 1553043
• RGBW 2,5 Вт / 200 мА, IP68

S-PAVER 3300 ДЛЯ ОПТОВОЛОКНА
Артикул 1553010



ВНИМАНИЕ! Все светильники S-Paver поставляются с прозрачным и с матовым стеклом. Материал корпуса и крышки светильника AISI 316L.



КОМПЛЕКТЫ "ЗВЕЗДНОЕ НЕБО"

Комплекты "звездное небо" состоят из проектора и оптоволоконного жгута. Часть проекторов снабжена эффектом мерцания, который воспроизводит мерцание звезд. В некоторые комплекты входят хрустальные насадки.



РЕКОМЕНДАЦИИ ПО ОБЪЕМУ ЗВЕЗДНОГО НЕБА

Площадь	1-2 м ²	2 - 3 м ²	3 - 4 м ²	4 - 6 м ²	6 - 10 м ²	10 - 20 м ²
Эти количества только рекомендации. Количество волокон будет меньше при использовании хрустальных насадок.	75 шт.	75-100 шт.	75-150 шт.	100-200 шт.	150-300 шт.	300-600 шт.

"ЗВЕЗДНОЕ НЕБО" НА 75 ТОЧЕК

Мощность	Длина волокон 4,0 м	Итого звезд	Волокно	Тип	Артикул	К
1 Вт	75	75	C-Flex 7	Звездное небо 75	1532650	3000 К
1 Вт	75	75	C-Flex 7	Звездное небо 75	1532651	4000 К



LED CRYSTAL STAR

Мощность	Длина волокон 4,0 м	Итого звезд.	Волокно	Тип	Артикул	К
1 Вт	75	75	C-Flex 7	Crystal Star хром	1532611	4000 К

Эти комплекты включают жгут из пластмассового волокна и 6 светодиодных хрустальных насадок, 2 x CR-12, 2 x CR-16 и 2 x CR-31.



КОМПЛЕКТЫ С ПРОЕКТОРОМ VPAC

2,5 м	3,0 м	3,5 м	4,0 м	Итого звезд	Волокно	Тип	Артикул
50	50			100	C-Flex 6	VPAC-1530-CEP100	1527460
50	50			100	C-Flex 6	VPAC-1540-CEP100	1527461
50	50	50	50	200	C-Flex 6	VPAC-1530-CEP200	1527464
50	50	50	50	200	C-Flex 6	VPAC-1540-CEP200	1527465

Эти комплекты включают жгут из пластмассового волокна и проектор VPAC. VPAC-1530 означает теплый свет (3000К), а VPAC-1540 - холодный свет (4000К). Выбирайте подходящий. К данным комплектам можно добавить светодиодные комплекты и к ним комплекты хрустальных насадок: Выбирайте ту же цветовую температуру светодиодного комплекта на стр. 11, и хрустальные насадки на стр. 26.



VPL30 CRYSTAL STAR

2,0 м	2,5 м	3,0 м	3,5 м	Итого звезд	Волокно	Тип	Артикул
25 / 4	25 / 5	25 / 5	25 / 4	118	СК 0,75 / C-Flex 3	VPL30T-Crystal Star хром	1527610
25 / 4	25 / 5	25 / 5	25 / 4	118	СК 0,75 / C-Flex 3	VPL30T-Crystal Star золото	1527611
25 / 4	25 / 5	25 / 5	25 / 4	118	СК 0,75 / C-Flex 3	VPL30CT-Crystal Star хром	1527612
25 / 4	25 / 5	25 / 5	25 / 4	118	СК 0,75 / C-Flex 3	VPL30CT-Crystal Star золото	1527613



Комплекты Crystal Star включают жгут из пластмассового волокна, в котором кроме 100 тонких (0,75 мм) волокон есть 18 более толстых (3 мм) волокон с хрустальными насадками, 6 x CR-12, 6 x CR-16 и 6 x CR-31. В проекторе с эффектом мерцания источником света служат белые светодиоды, а с эффектом синего мерцания - синие светодиоды.

КОМПЛЕКТЫ С ЭФФЕКТОМ МЕРЦАНИЯ

2,5 м	3,0 м	3,5 м	4,0 м	4,5 м	Итого	Волокно	Тип	Артикул
50	50				100	C-Flex 6	VPL30T-CEP100	1527601
50	50	50	50		200	C-Flex 6	VPL30T-CEP200	1527603
	75	75	75	75	300	C-Flex 7	VPL30T-300	1527608

Эти комплекты включают жгут из пластмассового волокна и проектор, источником света которого служат белые светодиоды. Проектор оснащен эффектом мерцания - звезды мерцают как настоящие на небе.

КОМПЛЕКТЫ С ЭФФЕКТОМ СИНЕГО МЕРЦАНИЯ

2,5 м	3,0 м	3,5 м	4,0 м	4,5 м	Итого звезд	Волокно	Тип	Артикул
50	50				100	C-Flex 6	VPL30CT-CEP100	1527605
50	50	50	50		200	C-Flex 6	VPL30CT-CEP200	1527607
	75	75	75	75	300	C-Flex 7	VPL30CT-300	1527609

Эти комплекты включают жгут из пластмассового волокна и проектор, источником света которого служат синие светодиоды. Проектор оснащен эффектом синего мерцания - звезды мерцают как настоящие на небе.

КОМПЛЕКТЫ С ЭФФЕКТОМ КАЛЕЙДОСКОПА

2,5 м	3,0 м	3,5 м	4,0 м	4,5 м	Итого звезд	Волокно	Тип	Артикул
50	50				100	C-Flex 6	VPL30KT-CEP100	1527614
50	50	50	50		200	C-Flex 6	VPL30KT-CEP200	1527615
	75	75	75	75	300	C-Flex 7	VPL30KT-300	1527616

Эти комплекты включают жгут из пластмассового волокна и проектор, источником света которого служат светодиоды белого, синего и бирюзового цвета.

Хрустальные фитинги и фитинги SADE можно использовать со всеми светодиодными комплектами Cariitti, см. стр. 11. SADE легко устанавливать с помощью поставляемых вместе с ними запирающих пружин. Монтажное отверстие \varnothing 12 мм.

SADE

SADE 345
 Артикул 1545833

Длина подвесок:
 150 / 185 / 215 мм

SADE 567
 Артикул 1545835

Длина подвесок:
 215 / 250 / 285 мм

- Ниша 20 мм
- Хрустальные подвески, не содержащие свинец



\varnothing 12 мм





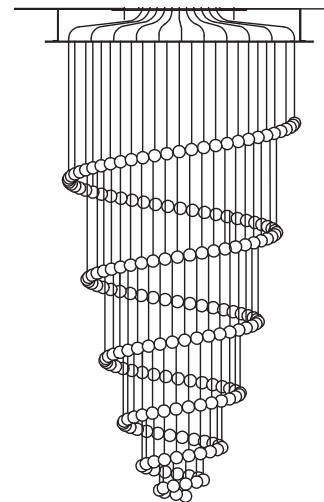
ЛЮСТРЫ И РАЗДЕЛИТЕЛИ ПРОСТРАНСТВА

При помощи оптоволоконных люстр Kimmel и занавесов Pirta вы сможете создать эффектный интерьер или разделить помещение на зоны.

KIMMEL

ЛЮСТРЫ С ИНТЕГРИРОВАННЫМ СВЕТОДИОДНЫМ ПРОЕКТОРОМ

Артикул	Тип	Высота	Диаметр	Вес	Шарики
1527810	Kimmel 1	180 см	56 см	11 кг	150
1527811	Kimmel 2	250 см	66 см	13 кг	200
1527812	Kimmel 3	350 см	66 см	25 кг	200
1527813	Kimmel 4	350 см	98 см	32 кг	250
1527814	Kimmel 5	450 см	98 см	34 кг	250



Люстра готова к монтажу. Волокна с хрустальными шариками поставляются в сборе с металлическим основанием. Источником света служат светодиодные проекторы, установленные за основанием. IP44.



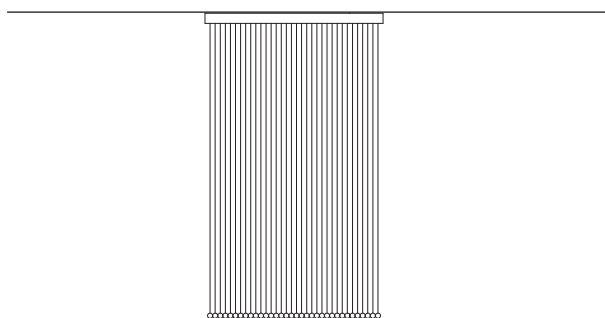
PIRTA

ЗАНАВЕС С ИНТЕГРИРОВАННЫМ СВЕТОДИОДНЫМ ПРОЕКТОРОМ

Артикул	Тип	Высота	Ширина	Вес	Шарики
1527827	Flat 0.8	200 см	80 см	17 кг	80
1527826	Flat 1.2	200 см	120 см	26 кг	120
1527829	Flat 1.6	200 см	160 см	34 кг	160

Занавес состоит из световодов и металлического корпуса, поставляемых в сборе, в готовом к монтажу виде. Источником света служат светодиодные проекторы, установленные в корпусе. IP44.

ВНИМ! Можно прикрепить к потолку или к стене. Способ прикрепления нужно указать при заказе. Изготавливаются также другой длины по заказу.



Pirta Flat





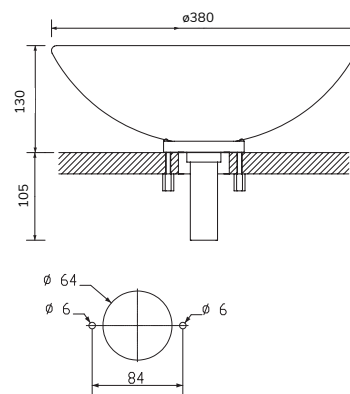
ОСВЕЩЕНИЕ ВАННОЙ КОМНАТЫ

Для освещения ванной комнаты Cariitti вместо традиционных светильников в качестве источников света служат раковины и вешалки для полотенец со светодиодной подсветкой.

СТЕКЛЯННАЯ РАКОВИНА Ø 380

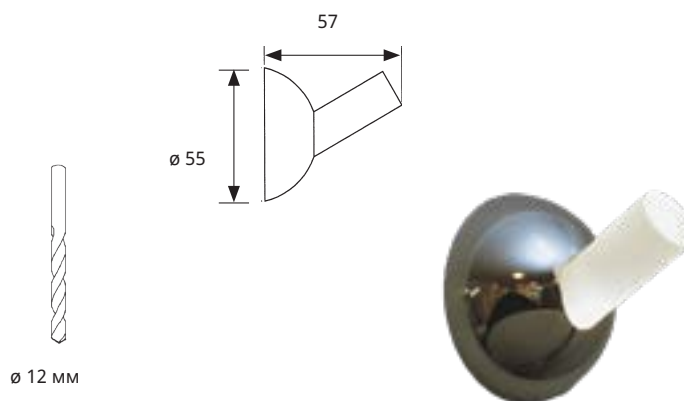
Артикул 1545672

- Макс. мощность 3.1 Вт, IP67
- Включает кабель подключения 5 м
- Полный комплект, включает блок питания IP20



Рекомендуемая температура окружающей среды -30°C - +40°C.

CRB-30



Ø 12 мм

Артикул 1545552

- Можно подсветить оптоволокном Ø 2-4 мм или светодиодом Cariitti
- Нержавеющая сталь
- Матовое стекло
- Монтажное отверстие Ø 12 мм
- IP44

CLARA

CLARA МАТОВЫЙ БЕЛЫЙ
 Артикул 1554517

CLARA ХРОМ
 Артикул 1554518

CLARA ЧЕРНЫЙ
 Артикул 1554519

- диммирование цветовой температуры 4000 - 2200 К, 550 лм
- 8 Вт, 220 - 240 В
- Ra > 90
- Рассеивает свет под углом 40°
- Направляемый
- Материал: алюминий
- Ø 95 мм
- Ниша 47 мм
- Монтажное отверстие Ø 83 мм
- вкл. блок питания
- IP44

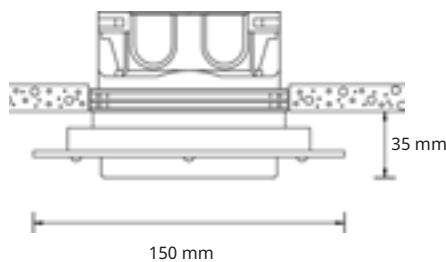


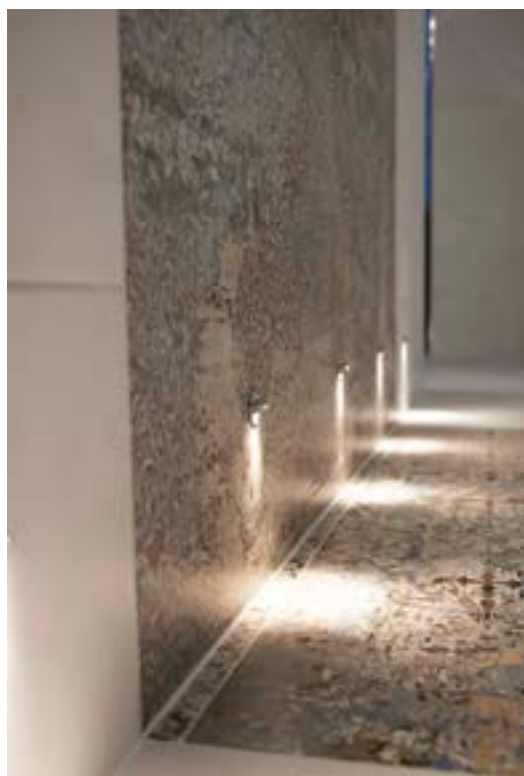
KUU SATIN 230

Kuu Satin 230

Артикул 1554006

- Акриловая оправа, Матовое стекло
- Монтаж в короб
- Подключение к напряжению питания
- Не требует трансформатора
- Диммер триак
- Мощность 8 Вт
- Напряжение 230 В
- IP44
- Ra>80
- 3000 К, 421 лм



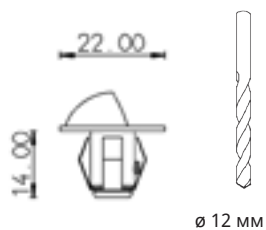


GP-65 KIT 6

Артикул 1532619 Золото
Артикул 1532620 Хром

В комплект входит 6 шт.

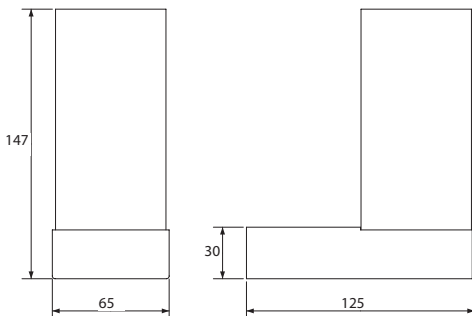
GP-65 выпускаются в цветах хрома и золота. Идеально подходит для освещения пола и различных ниш, как в сухих, так и во влажных помещениях. Применимы как со светодиодными, так и оптоволоконными комплектами.



TOIVE

TOIVE
Артикул 1527844

- 2 x 1 Вт
- 350 мА
- IP44
- Подставка из нержавеющей стали
- Хрусталь без свинца
- Включает блок питания
- Включает кабель подключения 5 м



Toive - это современное бра, одновременно и украшение, и светильник. Через хрусталь свет отражается на стену и образует красивые интересные рисунки. Вниз направляется теплый белый свет. Toive подходит как для дома, так и для общественных помещений, например для вестибюля и освещения коридора.

Design: Frida Lindström

ARCTIC SKY

ARCTIC SKY
Артикул 1589030

Настенное панно со стеклянной крошкой 500 x 500 x 30 мм. Освещается одним волокном 6 мм, сзади по центру. Не устанавливать в сауне. Красивый, терапевтический элемент, вид которого можно менять светом.

В зависимости от проектора, можно выбрать эффект пламени, северного сияния или смену цветов. Белый свет дает впечатление колотого льда.

Панно можно повесить рядом друг с другом или одно над другим.

- 1 x C-Flex 6 M8
- 1 x светодиод Cariitti (белый), см. стр. 11 и 22
- IP44

ARCTIC SKY RGBW IP44
Артикул 1589026



- 1 x светодиод Cariitti RGBW 2,5 Вт / 200 мА 8М
- Последовательное подключение
- Блоки питания, см. стр. 60.
- IP44



ПРОФИЛЬНЫЕ СВЕТОДИОДНЫЕ СВЕТИЛЬНИКИ

Светильники HUUHTO Easy подходят для подсветки ванной, кухни и разных столешниц. В ассортимент входят готовые светодиодные профильные светильники, угловые части и крепежи, а также розетки с интегрированным блоком питания и выключателем. По заказу тоже IP65 и RGBW IP67, а разные длины по заказу. Рекомендуемая максимальная длина одного светильника 2 м.



HUUNTO EASY

HUUNTO EASY легко и быстро устанавливается. Профили соединяются непосредственно друг с другом или с помощью соединителей. Профили прикрепляются крепежами, которые не видны. Матовая крышка почти полностью снимает точечность светодиодов. Крышка находится внутри профиля таким образом, что с боку свет не ослепляет.

Светильники HUUNTO EASY многофункциональные. Они отлично подходят для подсветки стены между верхним и нижним шкафами на кухне, а также для скрытого освещения потолка. Они подходят также для освещения вертикальной поверхности шкафов из-под переднего края столешницы. В данном случае светильник направляет свет прямо в ящик при его открытии.

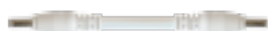
Длина (мм) / Цветовая Температура	Мощность	Напряжение	Люмен	Артикул
330/3000 K 330/4000 K	5 Вт 5 Вт	24 В 24 В	278 лм 315 лм	1532450 1532456
520/3000 K 520/4000 K	8 Вт 8 Вт	24 В 24 В	470 лм 534 лм	1532451 1532457
620/3000 K 620/4000 K	10 Вт 10 Вт	24 В 24 В	547 лм 621 лм	1532452 1532458
1000/3000 K 1000/4000 K	16 Вт 16 Вт	24 В 24 В	945 лм 1073 лм	1532453 1532459
1480/3000 K 1480/4000 K	24 Вт 24 Вт	24 В 24 В	1415 лм 1607 лм	1532454 1532460
1960/3000 K 1960/4000 K	32 Вт 32 Вт	24 В 24 В	1890 лм 2147 лм	1532455 1532461

- Широкий пучок света, подходит для освещения кухонной столешницы, полок, потолка и настенных поверхностей, IP44
- Перед установкой следует учесть, что соединитель кабеля для питания добавляет общую длину на 20 - 40 мм
- Легко устанавливается с помощью крепежей, которые входят в поставку
- Габариты профиля: ширина 18 мм, высота 16 мм
- Профили можно соединить друг с другом, максимальная длина 5 м



СОЕДИНИТЕЛЬ 100 мм

Артикул 1532363
Соединитель 100 мм



ПАРА НОЖЕК РЕГУЛИРОВКИ

Артикул 1532361
Пара ножек регулировки



КАБЕЛЬ ДЛЯ ПИТАНИЯ

Артикул 1532118
Кабель для питания 5 м



КАБЕЛЬ ДЛЯ ПИТАНИЯ 5м, ПОД УГЛОМ 90 ГРАДУСОВ

Артикул 1532133
Кабель для питания 5 м,
под углом в 90 градусов

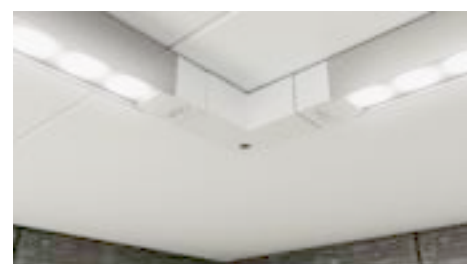


УГЛОВАЯ ЧАСТЬ

Артикул 1532362
Угловая часть 52 x 52 мм



- Дополнительно требуется соединителя 100 мм (арт. 1532363)
- Совместима со скрытым крепежом



РОЗЕТКА С БЛОКОМ ПИТАНИЯ 30 ВТ



Розетка с блоком питания 30 Вт и выключателем
Артикул 1532364

- Длина розетки 160 мм, ширина 190 мм, высота 60 мм
- Цвет белый

РОЗЕТКА БЕЗ БЛОКА ПИТАНИЯ



Розетка без блока питания и выключателя
Артикул 1532365

- Длина розетки 160 мм, ширина 190 мм, высота 60 мм
- Цвет белый

БЛОК ПИТАНИЯ 30 ВТ



Блок питания 30 Вт
Артикул 1532287

БЛОК ПИТАНИЯ 75 ВТ



Блок питания 75 Вт
Артикул 1532288

БЛОК ПИТАНИЯ 120 ВТ



БЛОК ПИТАНИЯ 120 ВТ
Артикул 1532299

РЕГУЛЯТОР ДЛЯ КНОПОЧНОГО УПРАВЛЕНИЯ



LL1-CV-SC
Артикул 1532346

РЕГУЛЯТОР ДЛЯ УПРАВЛЕНИЯ DALI



LL1-CV-DA
Артикул 1532289

ПРОЕКТОРЫ

Наш ассортимент включает проекторы для разных световых решений с разными способами установки.

Все наши проекторы имеют светодиодный источник света. Это обеспечивает хорошее качество света и длительный срок службы. В ассортимент входят также проекторы со сменой цветов и с разными эффектами.



VPL10



VPL10
Артикул 1501414

- 95-240 В, 1.7 Вт, 350 мА, IP55
- Светодиод 3000 К, 50.000 ч.
- Электронный блок питания
- Не допускает диммирования
- Вес 0.1 кг
- максимально 75 нитей

VPL10 X
Артикул 1501412

- 230 В, 5 Вт, 700 мА, IP55
- Светодиод 3000 К, 50.000 ч.
- Электронный блок питания
- Не допускает диммирования
- Вес 0.1 кг
- максимально 75 нитей



IP55



EAC



VPAC



VPAC-1527 16.5 Вт
Артикул 1501780 • 2700 К

VPAC-1530 15 Вт
Артикул 1501781 • 3000 К

VPAC-1540 14.5 Вт
Артикул 1501782 • 4000 К

- 230 В, 1500 люменов, IP65
- Д 145 x Ш 150 x В 83 мм
- Светодиод, 50.000 ч
- Диммирование от напряжения питания
- Вес 1.0 кг



IP65



EAC



Заменяет старые проекторы с галогенным источником света VP33, VP15, VP3

VPL30X



VPL30XL 34.5 Вт
Артикул 1501487 • 3000 К

VPL30XK 34 Вт
Артикул 1501488 • 4000 К

- 90-264 В, 700 мА, 1950 люменов, IP65
- Д 250 x Ш 150 x В 83 мм
- Светодиод, 50.000 ч
- Макс. Та +40 °С
- Электронный блок питания
- Диммирование 1-10 В
- Вес 2.1 кг



IP65



EAC



VPL30X DALI



VPL30X L DALI 33 Вт
Артикул 1501524 • 3000 К

VPL30X K DALI 33 Вт
Артикул 1501525 • 4000 К

- 230 В, 500 мА, 1380 люменов, IP65/IP20
- Д 145 x Ш 150 x В 83 мм
- Светодиод, 50.000 ч
- Макс. Та +40 °С
- Электронный блок питания IP20
- Диммирование DALI / кнопочным диммером
- Вес 1.5 кг



IP65/IP20



EAC

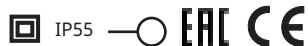


VPL10UV



VPL10UV
Артикул 1501795

- 230В / 1,7 Вт / 350mA / IP55
- Светодиод, 425-430 нм
- Электронный блок питания
- Не допускает диммирования
- Вес 0.1 кг

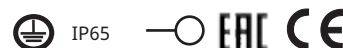


VPL30UV



VPL30UV
Артикул 1501796

- 230 В / 30 Вт / 230 мА / IP65
- Д 250 x Ш 150 x В 83 мм
- Светодиод, 425-430 нм
- Макс. Та +40 °С
- Электронный блок питания
- Диммирование 1-10 В
- Вес 2.1 кг



ОПИСАНИЕ (VPL30 С ЭФФЕКТАМИ)	КТ	T	СТ	NL	FL
КАЛЕЙДОСКОП, ОСУЩЕСТВЛЯЕТСЯ СВЕТОДИОДАМИ БЕЛОГО, СИНЕГО И БИРЮЗОВОГО ЦВЕТА	•				
МЕРЦАНИЕ, ОСУЩЕСТВЛЯЕТСЯ СВЕТОДИОДАМИ БЕЛОГО СВЕТА 4000 К		•			
СИНЕЕ МЕРЦАНИЕ, ОСУЩЕСТВЛЯЕТСЯ СВЕТОДИОДАМИ СИНЕГО И БИРЮЗОВОГО ЦВЕТА			•		
СЕВЕРНОЕ СИЯНИЕ, ОСУЩЕСТВЛЯЕТСЯ СВЕТОДИОДАМИ СИНЕГО, ЗЕЛЕННОГО И МАЛИНОВОГО ЦВЕТА				•	
ПЛАМЯ, ОСУЩЕСТВЛЯЕТСЯ СВЕТОДИОДАМИ ОРАНЖЕВОГО, ЖЕЛТОГО И ЯНТАРНОГО ЦВЕТА					•

VPL30 С ЭФФЕКТАМИ



- СЕРИЯ VPL30
- 90 - 264 В / 13 Вт
 - Д 250 x Ш 150 x В 83 мм
 - Светодиод, 50.000 ч
 - Контрольный модуль
 - IP65
 - Вес 2.1 кг



Тип	Артикул	КТ	T	СТ	NL	FL
VPL30КТ	1501456	•				
VPL30T	1501452		•			
VPL30СТ	1501453			•		
VPL30NL	1501454				•	
VPL30FL	1501455					•

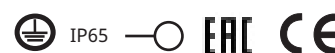
VPL30C



Тип	Артикул
VPL30C - RF	1501791
VPL30C - DALI	1501792
VPL30C- DMX	1501793
VPL30C - RF включает панель управления	1501794

- VPL30C
- 230 В / 19 Вт
 - Д 250 x Ш 150 x В 83 мм
 - Светодиод, 50.000 ч
 - Контрольный модуль
 - IP65
 - Вес 2.1 кг

- КРАСНЫЙ 3 Вт 53 лм
- ЗЕЛЕНый 4 Вт 210 лм
- СИНИЙ 4 Вт 134 лм
- БЕЛый 2 Вт 150 лм



Среди проекторов VPL30C можно найти модели с разными системами управления. Самое популярное - RF с беспроводной настенной панелью или управление DALI. Программы управления можно скачать на аппараты iPhone и iPad с App Store и на аппараты Android с GooglePlay. Они позволяют управлять цветами и яркостью проектора или выбирать готовые программы.



ВОЛОКНА

Оптическим волокном свет можно подвести в любую точку, оно не передает электричество или тепло, только свет. Оптоволоконные жгуты включают загерметизированный общий ввод, который предотвращает загрязнение волокна и плавление его на более поздней стадии. Общие вводы волоконных жгутов защищены теплозащитным фильтром. Все волоконные соединения и оконцевания выполнены без применения клея т.н. методом «dry polishing». Таким образом достигается самый высокий КПД светопроводности среди аналогов.

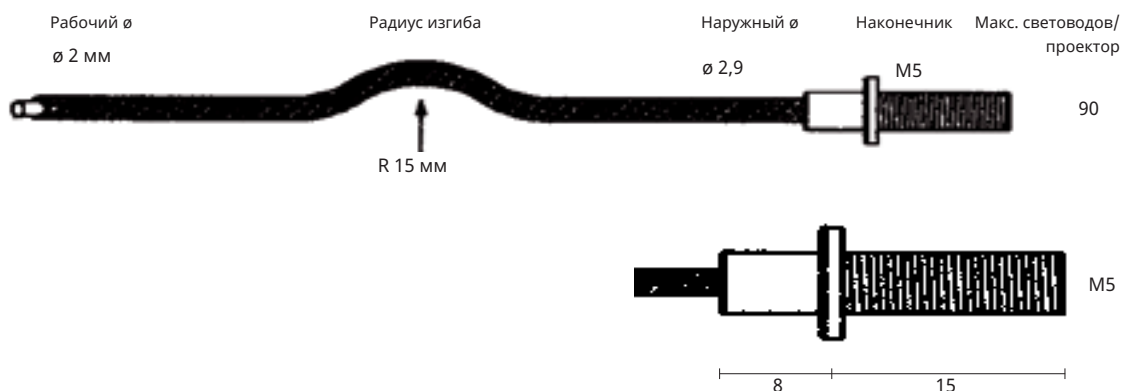


ОДНОЖИЛЬНЫЕ ПЛАСТМАССОВЫЕ ВОЛОКНА БЕЗ ОБОЛОЧКИ

Тип	Артикул	Рабочий Ø мм	Наружный Ø мм	Радиус изгиба мм	Наконечник	Макс. световодов/проектор
СК 0.75	1530016	0.75	0.75	5	-	650

ОДНОЖИЛЬНОЕ ПЛАСТМАССОВОЕ ВОЛОКНО В ЧЕРНОЙ ОБОЛОЧКЕ

Тип	Артикул	Рабочий Ø мм	Наружный Ø мм	Радиус изгиба мм	Наконечник	Макс. световодов/проектор
СК-FLEX 2	1530010	2	2.9	15	M5	90



МНОГОЖИЛЬНЫЕ ПЛАСТМАССОВЫЕ ВОЛОКНА



- Пластмассовые волокна C-Flex изготавливаются из нитей по 0.75 мм, например волокно по 4 мм включает 25 нитей по 0.75 мм.
- Светопроводимость пластмассовых волокон очень хорошая, потеря света ок. 3%/м.
- Рекомендуемая температура окружающей среды от - 40 до +80°С.
- Рекомендуемая максимальная длина волокон не более 10 метров.



Модель	К-во нитей по 0,75 мм/волокно	Рабочий \varnothing	Радиус изгиба	Наружный \varnothing	Наконечник	Макс. световодов/проектор
C-FLEX 2 Артикул 1530005	7	\varnothing 2,1 мм	R 7,5 мм	\varnothing 5	M5/M8	92
C-FLEX 3 Артикул 1530006	13	\varnothing 3,0 мм	R 10 мм	\varnothing 5,6	M5/M8	50
C-FLEX 4 Артикул 1530007	25	\varnothing 4,3 мм	R 15 мм	\varnothing 7	M8	26
C-FLEX 6 Артикул 1530008	50	\varnothing 6 мм	R 20 мм	\varnothing 10	M8	13
C-FLEX 7 Артикул 1530009	75	\varnothing 7,5 мм	R 28 мм	\varnothing 11,5	M10	8

СТЕКЛОВОЛОКНО

СТЕКЛОВОЛОКНО

- Стекловолокно изготавливается из стеклянных нитей по 0.05 мм. Поэтому волокно гибкое и с ним легко обращаться.
- Рекомендуемая температура окружающей среды для стекловолокна от -50°C до +180°C.

- Стекловолокно не изнашивается и может применяться как в помещении, так и на открытом воздухе.
- Светопроводимость стекловолокна очень хорошая, потеря света ок. 5 %/м.
- Рекомендуемая максимальная длина волокон не более 10 метров.



S-FLEX 1

Артикул 1530300



S-FLEX 1,5

Артикул 1530301



S-FLEX 2

Артикул 1530302



S-FLEX 3

Артикул 1530303



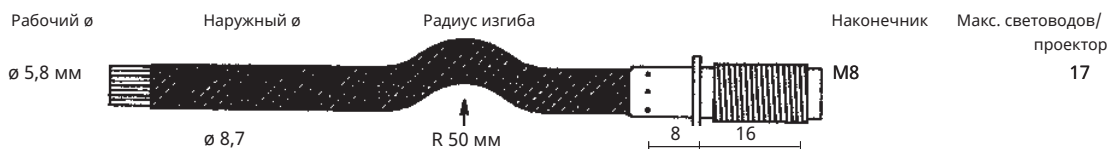
S-FLEX 4

Артикул 1530304



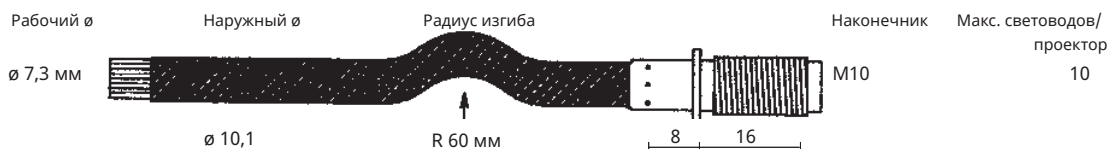
S-FLEX 6

Артикул 1530306



S-FLEX 7

Артикул 1530307



СТЕКЛОВОЛОКНА БОКОВОГО СВЕЧЕНИЯ

СТЕКЛОВОЛОКНО SIDELIGHT Ø 4,85 MM

Артикул 1530203

Стекловолоконно бокового свечения Sidelight можно использовать для декоративного освещения

- Рекомендуемая температура окружающей среды для Sidelight от - 40 °С до + 200°С
- Рекомендуемая длина волокон не более 3 метров при освещении с одного конца, и 5 м при освещении с двух концов
- Рекомендуется проектор VPL10 для одного волонка
- Минимальный радиус изгиба 15 мм



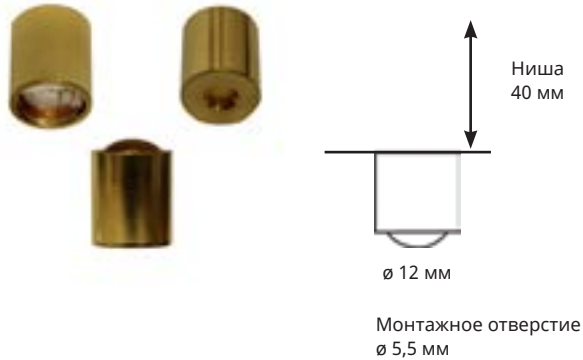
Волокна бокового свечения применяются для подчеркивания разных форм в саунах.



Эти аксессуары легко устанавливать. Цвет - золото, хром или белый. Минимальная толщина монтажной поверхности 6 мм. Конец волокна рассеивает свет под углом ок. 40-60°. Линзовая насадка, в зависимости от линзы, рассеивает свет под углом 25-35°.

CR-09 M5

Артикул 1540082 золото
Артикул 1540083 хром



CR-18 M8

Артикул 1538006 золото
Артикул 1538009 хром



CR-01 M5

Артикул 1540048 золото
Артикул 1540049 хром



CR-07 KIT 6

Артикул 1532641 Хром, прозрачное стекло
Артикул 1532642 Хром, матовое стекло
Артикул 1532643 Золото, прозрачное стекло
Артикул 1532644 Золото, матовое стекло
Артикул 1532645 Черный, прозрачное стекло
Артикул 1532646 Черный, матовое стекло

В каждый комплект входит 6 шт.
Дополнительно требуется переходник (арт. 1548435, стр. 56) для соединения с наконечником M5.



ПЕРЕХОДНИК М5/6 ММ

Артикул 1548435

- Переходник для установки наконечника по 5 мм для светодиодных светильников.



ПЕРЕХОДНИК М5/М8

Артикул 1548405

- Переходник для соединения наконечника светодиода 5 мм с насадкой с резьбой М8



ПЕРЕХОДНИК 6 ММ/М8

Артикул 1538021

- Переходник для соединения наконечника светодиода 6 мм с насадкой с резьбой М8



ПЕРЕХОДНИК ДЛЯ УДЛИНИТЕЛЕЙ (VPL 10)

Артикул 1548434

- Переходник для присоединения удлинителя с наконечником М8 к проектору VPL 10 (1501414 и 1501412).
- Для удлинителей с резьбой М5 требуется еще дополнительно переходник М5/М8 (арт. 1548405).



ПЕРЕХОДНИК НА ЗАЖИМ М5

Артикул 1538013

- Переходник для установки насадки с резьбой М5 на зажим В1,5.



МОНТАЖНАЯ ВТУЛКА ДЛЯ ОПТИЧЕСКИХ ВОЛОКОН

Артикул 1548436 хром
Артикул 1548437 золото

- Монтажная втулка предназначена для введения волокон через конструкцию сэндвич-панелей
- Длина втулки 115 мм
- Монтажное отверстие Ø 10 мм
- Включены винт для прикрепления втулки и насадка CR-01 (стр. 55) с О-кольцом для прикрепления волокна
- Применима со всеми волокнами с наконечником М5



ПЕРЕХОДНИК НА ЗАЖИМ М5/М8

Артикул 1538020

- Переходник для установки насадки с резьбой М8 на зажим В2 или на наконечник М5.

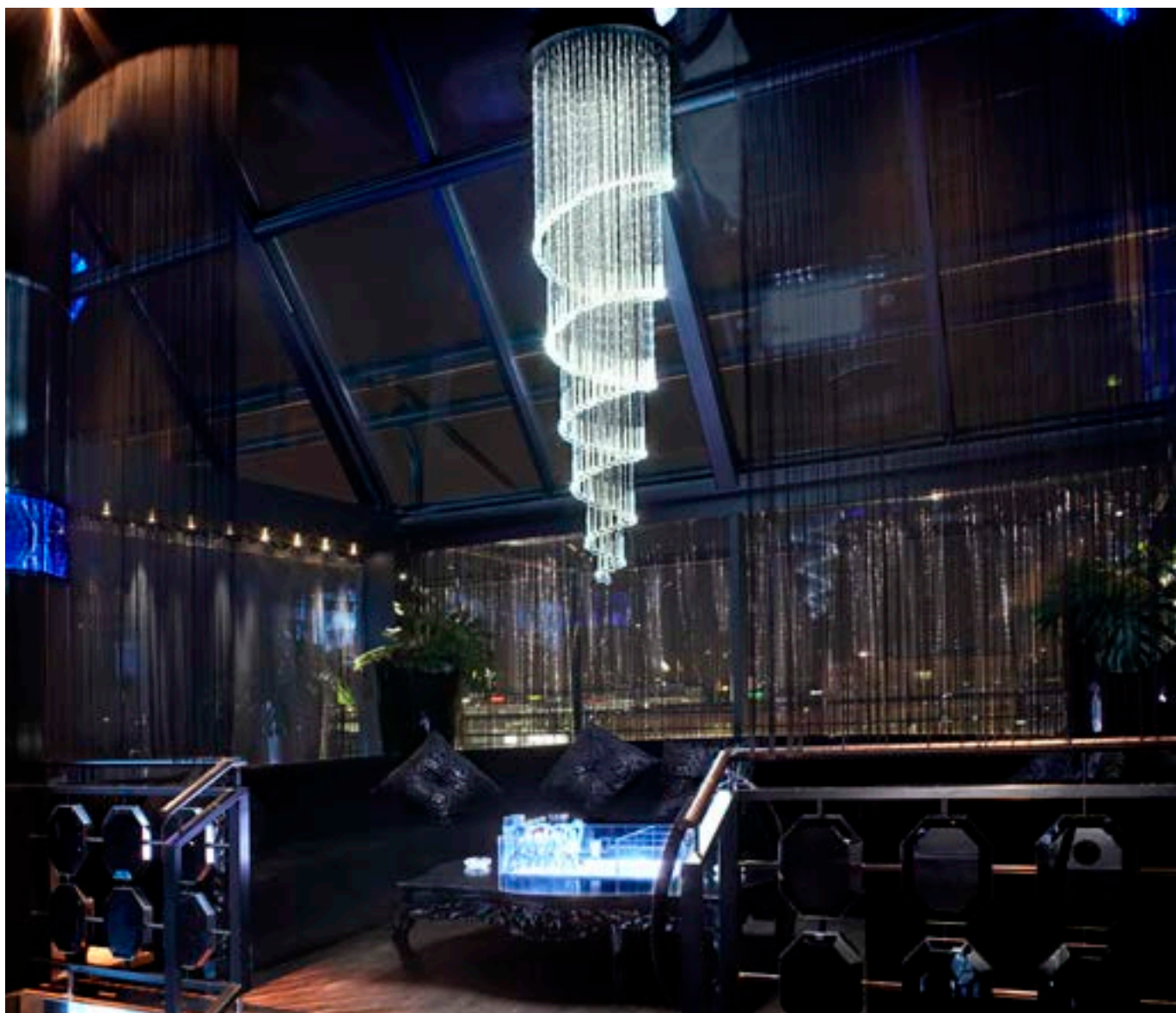


НАБОР СТОПОРНЫХ КОЛЕЦ М5

Артикул 1540110 золото
Артикул 1540111 хром

- включает 5 шт.





БЛОКИ ПИТАНИЯ И КОНТРОЛЬНЫЕ МОДУЛИ

Блоки питания и контрольные модули к ним предлагаются с кнопочным управлением, управлением DALI или DMX.

LL1X30-E-CV24

Артикул 1532287

Независимый источник постоянного напряжения

- Постоянное выходное напряжение 24 В
- Выходная мощность 30 Вт
- Совместим с диммером LL1xCV-DA при применении управления по DALI
- Макс. температура окружающей среды Ta -15...+45°C
- Разрез кабеля 0.5 – 1.5 мм²
- Габариты: Д 153 мм х Ш 41 мм х В 32 мм
- Вес 150 г
- IP20



LL1X75-E-CV24

Артикул 1532288

Независимый источник постоянного напряжения

- Постоянное выходное напряжение 24 В
- Выходная мощность 75 Вт
- Совместим с диммером LL1xCV-DA при применении управления по DALI
- Макс. температура окружающей среды Ta -15...+45°C
- Разрез кабеля 0.5 – 1.5 мм²
- Габариты: Д 180 мм х Ш 52 мм х В 30 мм
- Вес 280 г
- IP20



LL1X120-CV24

Артикул 1532299

Независимый источник постоянного напряжения

- Постоянное выходное напряжение 24 В
- Выходная мощность 120 Вт
- Совместим с диммером LL1xCV-DA при применении управления по DALI
- Макс. температура окружающей среды Ta -20...+45°C
- Разрез кабеля 0.5 – 1.5 мм²
- Габариты: Д 300 мм х Ш 40 мм х В 30 мм
- Вес 425 г
- IP20



OL1X30-E-CV24

Артикул 1532293

Независимый источник постоянного напряжения

- Постоянное выходное напряжение 24 В
- Выходная мощность 30 Вт
- Совместим с диммером LL1xCV-DA при применении управления по DALI
- Макс. температура окружающей среды Ta -15...+45°C
- Разрез кабеля, выход 0.75 мм²
- Разрез кабеля, вход 1.0 мм²
- Габариты: Д 131 мм х Ш 42 мм х В 34 мм
- Вес 340 г
- IP67



OL1X75-E-CV24

Артикул 1532292

Независимый источник постоянного напряжения

- Постоянное выходное напряжение 24 В
- Выходная мощность 75 Вт
- Совместим с диммером LL1xCV-DA при применении управления по DALI
- Макс. температура окружающей среды Ta -15...+45°C
- Разрез кабеля, выход 0.75 мм²
- Разрез кабеля, вход 1.0 мм²
- Габариты: Д 155 мм х Ш 50 мм х В 32 мм
- Вес 454 г
- IP67



LL1-CV-DA

Артикул 1532289

Диммер LL1-CV-DA для работы с блоками питания постоянного напряжения при освещении интерьера

- Диапазон диммирования 0.1% - 100% при управлении по DALI
- Диммирование методом ШИМ, частота 1 кГц
- Потребление в режиме ожидания <0.1 Вт
- Две клеммы для параллельного подключения
- Максимальная выходная мощность 120 Вт
- Макс. температура окружающей среды Ta -20...+50°C
- Разрез кабеля 0.5 - 1.5 мм²
- Габариты: Д 184 мм х Ш 40 мм х В 26 мм
- Вес 70 г
- IP20



LL1-CV-SC

Артикул 1532346

LL1-CV-SC диммер постоянного напряжения при применении кнопочного переключения

- Управление по протоколу Switch-Control, интервал диммирования 0.1 %-100 %
- Диммирование методом ШИМ, частотой 1 кГц
- Энергопотребление в режиме Stand-by < 0.1 Вт
- Две клеммы для параллельного подключения
- Максимальная выходная мощность 120 Вт
- Температура окружающей среды Ta -20...+50°C
- Разрез кабеля 0.5 - 1.5 мм²
- Габариты: Д 184 мм х Ш 40 мм х В 26 мм
- Вес 70 г
- IP20



ДИММЕР DALI

Артикул 1545715

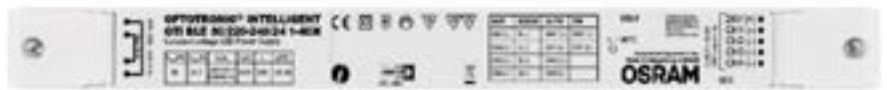


ОТІ BLE 80/220-240/24 1-4 СН

Артикул 1532137

Блок питания и контрольный модуль для белого цвета, для регулировки цветовой температуры белого цвета, режим работы «dim to warm», а также питание и управление модулями светодиодов RGB и RGBW. Имеет интегрированную систему управления освещением «CASAMBI».

- Номинальное входное напряжение 220...240 В
- Частота 50...60 Гц
- Напряжение питания 198...264 В
- Выходное напряжение 24 В
- Выходная мощность 80 Вт
- Гальваническая развязка (SELV)
- Мин. и максимальная температура окружающей среды (Ta) -20...+45°C
- Разрез кабеля, 0,2 – 1,5 мм²
- Габариты: Д 346 мм x Ш 32 мм x В 22 мм
- Вес 191 г
- IP20



ОТІ DALI 10

150 мА Артикул 1532443

350 мА Артикул 1532449

- Допускает диммирование DALI
- Номинальное входное напряжение 220...240 В
- Частота 50...60 Гц
- Выходная мощность, частичная нагрузка 1-12 Вт
- Минимальная и максимальная температура окружающей среды (Ta) -20...+50°C
- Разрез кабеля, 0,2 - 1,5 мм²
- Габариты: Д 124 мм x Ш 31 мм x В 21 мм
- Вес 100 г
- IP20



ОТІ DALI 15

150 мА Артикул 1532296

350 мА Артикул 1532442

- Допускает диммирование DALI
- Номинальное входное напряжение 220...240 В
- Частота 50...60 Гц
- Выходная мощность, частичная нагрузка 3-15 Вт
- Минимальная и максимальная температура окружающей среды (Ta) -20...+50°C
- Разрез кабеля, 0,2 - 1,5 мм²
- Габариты: Д 95 мм x Ш 53 мм x В 30 мм
- Вес 100 г
- IP20



БЛОК ПИТАНИЯ НА МАКС. 3 СВЕТОДИОДА ПО 1 ВТ

Артикул 1545240

- Не допускает диммирования
- Номинальное входное напряжение 95 - 240 В
- Частота 50...60 Гц
- Выходной ток 350 мА
- Выходная мощность, частичная нагрузка 1-3 Вт
- Минимальная и максимальная температура окружающей среды (Ta) -20...+60°C
- Разрез кабеля, 0,2 - 1,5 мм²
- Габариты: Д 86 мм x Ш 86 мм x В 39 мм
- Вес 140 г
- IP55



БЛОК ПИТАНИЯ НА 3-6 СВЕТОДИОДОВ

Артикул 1545245

- Номинальное входное напряжение 220...240 В
- Частота 50...60 Гц
- Выходной ток 350 мА
- Выходная мощность, частичная нагрузка 3-6 Вт
- Мин. и макс. температура окружающей среды (Ta) -20...+50°C
- Разрез кабеля, 0,2 - 1,5 мм²
- Габариты: Д 150 мм x Ш 86 мм x В 39 мм
- Вес 140 г
- IP55
- Допускает диммирование со светорегулятором с отсечкой фазы по заднему фронту волны (TE)





БЛОК ПИТАНИЯ ПОСТОЯННОГО ТОКА RF 75 Вт, 4 КАНАЛА 200 мА
 Артикул 1532495

- Блок питания RF постоянного тока с 4-мя каналами, допускает диммирование
- Номинальное напряжение 200 – 240 В пер. тока
- Выходная мощность 72 Вт
- Выходной ток 4 x (200 – 1500) мА
- Выходное напряжение 8 – 48 В постоянного тока
- Минимальная и максимальная температура окружающей среды (Ta) -25...+45°C
- Применим с преобразователем WIFI-R и с контрольной панелью RF
- Разрез кабеля, 0,5 - 1,5 мм²
- Габариты: Д 244 мм x Ш 64 мм x В 32 мм
- Вес 442 г
- IP20



НАБОР ДЛЯ ПОДКЛЮЧЕНИЯ СВЕТОДИОДОВ RGBW 200 мА
 Артикул 1532590

- Набор для подключения светодиодов RGBW с контрольным модулем RF (арт. 1532495)
- Частичная нагрузка на 3 - 5 светодиода
- Номинальное напряжение 200 – 240 В пер. тока
- Выходная мощность 72 Вт
- Выходной ток 4 x (200 – 1500) мА
- Выходное напряжение 8 – 48 В постоянного тока
- Минимальная и максимальная температура окружающей среды (Ta) -25...+45°C
- Применим с преобразователем WIFI-R и с контрольной панелью RF
- Разрез кабеля, 0,5 - 1,5 мм²



БЛОК ПИТАНИЯ ПОСТОЯННОГО ТОКА RF 75 Вт 4 КАНАЛА
 Артикул 1532440

- Блок питания RF постоянного тока с 4-мя каналами, допускает диммирование
- Номинальное напряжение 200 – 240 В пер. тока
- Выходная мощность 72 Вт
- Выходной ток 4 x (250 – 1500) мА
- Выходное напряжение 8 – 48 В постоянного тока
- Минимальная и максимальная температура окружающей среды (Ta) -25...+45°C
- Применим с преобразователем WIFI-R и с контрольной панелью RF
- Разрез кабеля, 0,5 - 1,5 мм²
- Габариты: Д 244 мм x Ш 64 мм x В 32 мм
- Вес 440 г
- IP20



БЛОК ПИТАНИЯ ПОСТОЯННОГО ТОКА DALI 75 Вт
 4 КАНАЛА
 Артикул 1532347

- Блок питания DALI DT6 постоянного тока с 4 каналами, допускает диммирование
- Номинальное напряжение 200 – 240 В пер. тока
- Выходная мощность 72 Вт
- Выходной ток 4 x (250 – 1500) мА
- Выходное напряжение 8 – 48 В постоянного тока
- Минимальная и максимальная температура окружающей среды (Ta) -20...+45°C
- Применим в сети с контрольной панелью DALI
- Разрез кабеля, 0,5 - 1,5 мм²
- Габариты Д 244 мм x Ш 64 мм x В 32 мм
- Вес 444 г
- IP20



БЛОК ПИТАНИЯ ПОСТОЯННОГО ТОКА DMX 75 Вт
 4 канала
 Артикул 1532367

- Независимый блок питания DMX постоянного тока, допускает диммирование
- Выходная мощность 72 Вт
- Выходной ток 4 x (250-1500) мА
- Номинальное напряжение 200-240 В пер. тока
- Выходное напряжение 8-48 В постоянного тока
- Совместим со всеми протоколами DMX512
- Габариты Д 244 x Ш 64 x В 32 мм
- Вес 442 г



БЛОК ПИТАНИЯ ПОСТОЯННОГО НАПРЯЖЕНИЯ RF 100 Вт
4 канала
Артикул 1532441

- Блок питания RF постоянного напряжения с 4 каналами, допускает диммирование
- Номинальное напряжение 200 – 240 В пер. тока
- Выходная мощность 100 Вт
- Выход постоянного тока 24 В постоянного тока
- Минимальная и максимальная температура окружающей среды (Ta) -20...+45°C
- Применим с преобразователем WIFI-RF и контрольной панелью RF
- Разрез кабеля, 0,5 - 1,5 мм²
- Габариты: Д 244 мм x Ш 64 мм x В 32 мм
- Вес 532 г
- IP20



БЛОК ПИТАНИЯ ПОСТОЯННОГО НАПРЯЖЕНИЯ DALI 100 Вт
4 канала
Артикул 1532348

- Блок питания DALI DT6 постоянного напряжения с 4 каналами, допускает диммирование
- Номинальное напряжение 200 – 240 В пер. тока
- Выходная мощность 100 Вт
- Выход постоянного тока 24 В постоянного тока
- Минимальная и максимальная температура окружающей среды (Ta) -20...+45°C
- Применим с контрольной панелью DALI при подключении к сети DALI
- Разрез кабеля, 0,5 - 1,5 мм²
- Габариты Д 244 мм x Ш 64 мм x В 32 мм
- Вес 510 г
- IP20



БЛОК ПИТАНИЯ ПОСТОЯННОГО НАПРЯЖЕНИЯ
DMX 100 Вт 4 канала
Артикул 1532368

- Блок питания DMX постоянного напряжения с 4 каналами, допускает диммирование
- Номинальное напряжение 200 – 240 В пер. тока, выходная мощность 80 Вт
- Номинальное напряжение 201 – 277 В пер. тока, выходная мощность 96 Вт
- Выход постоянного тока 24 В постоянного тока
- Минимальная и максимальная температура окружающей среды (Ta) -20...+45°C
- Совместим со всеми системами DMX512
- Применим с контрольной панелью DMX
- Разрез кабеля, 0,5 - 1,5 мм²
- Габариты Д 244 мм x Ш 64 мм x В 32 мм
- Вес 514 г
- IP20



ПРЕОБРАЗОВАТЕЛЬ WIFI-RF
Артикул 1532345

- Превращает сигнал WiFi в RF
- Бесплатные программы управления можно скачать на аппараты с App Store и GooglePlay
- Габариты: 109.7 x 84.7 x 24.2 мм
- Рабочее напряжение 12-24 В
- Выходной сигнал RF
- Рабочая частота 2.4Г

Контрольная панель RGBW RF
 Артикул 1532344



Контрольная панель RF для управления сменой цветов вместе с проектором VPL30C - RF (арт. 1501791) или с контрольным модулем RF.

- 100 - 240 В
- 4 зоны, 10 режимов
- Управление с сенсорной панели
- Совместим с диапазонами переменного тока и постоянного напряжения
- Рабочая частота: 434МГц/869.5МГц/916.5МГц
- Габариты: 86 x 86 мм

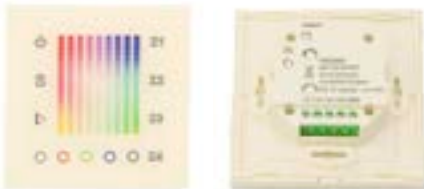
Контрольная панель RGBW DALI
 Артикул 1532366



Контрольная панель DALI для управления сменой цветов вместе с контрольным модулем DALI. Необходимо иметь мастер-сеть DALI.

- 95 - 240 В
- Применим вместе с изделиями 1532348 или 1532347 (стр. 60, 61)
- 4 зоны, 10 режимов
- Управление с сенсорной панели
- Совместим с диапазонами переменного тока и постоянного напряжения
- Габариты: 86 x 86 мм

Контрольная панель RGBW DMX
 Артикул 1532369



Контрольная панель DMX для управления сменой цветов вместе с контрольным модулем DMX.

- 95 - 240 В
- Применим вместе с изделиями 1532367 или 1532368 (стр. 60, 61)
- 4 зоны, 10 режимов
- Управление с сенсорной панели
- Совместим с диапазонами переменного тока и постоянного напряжения
- Рабочая частота: 434МГц/869.5МГц
- Габариты: 86 x 86 мм





Cariitti

Cariitti Oy
Niittyrinne 2B, FI-02270 Espoo, Finland
Тел. +358 9 221 9040, sales@cariitti.com
www.cariitti.com